

## TELEPÍTŐI és FELHASZNÁLÓI LEÍRÁS

### Termék

#### AR-321CM



#### USB/RS-485

(Leválasztás nélküli USB/485 átalakító)

#### Megjegyzés:

Kérjük mielőtt csatlakoztatja a készüléket a számítógépéhez, telepítse fel az USB meghajtó programot, melyet a [www.soyal.hu](http://www.soyal.hu) weboldalon vagy a Soyal CD-n talál.

#### AR-701CM



#### RS-232/RS-485

(Leválasztás nélküli 232/485 átalakító)

- Automatikus adat útvonal vezérlés
- RS-232 tápellátás szükséges (DTR, RTS)
- Maximum 32 eszköz csatlakoztatható
- Túlfeszültség védelem: 8KV
- Optikai leválasztás: 2KV

### Termékjellemzők

Termék	AR-321CM	AR-701CM
Csatoló felülete	USB/RS-485	RS-232/RS-485
Feszültség	5 VDC	9~16 VDC
Sebesség	4800 bps~115200 bps	4800 bps~115200 bps
Teljesítmény	< 1W	< 1W
Működési hőmérséklet	-20°C to +75°C	-20°C to +75°C
Működési távolság	300M [RS-485]	2M [RS-232]/300M[RS-485]
Optikai leválasztó		2KV
Túlfeszültség védelem	3KV	8KV
Elektronikus leválasztás	2500V RMS	
Méret (mm)	79(H) x 37(SZ) x 16,4(M)	64(H) x 55(SZ) x 16(M)
Súly (g)	50±5	40±5

### Csatlakozó lábkiosztása

#### AR-321CM

##### RS-485 csatlakozás

Csatlakozóláb	06	05
Leírás	B (-)	A (+)

##### USB csatlakozás

Csatlakozóláb	1(piros)	2(fehér)	3(zöld)	4(fekete)
Leírás	VDC	D-	D+	GND

#### AR-701CM

##### RS-485 DB-25 Dugasz oldal

Csatlakozóláb	7(fekete)	13(piros)	16(kék)	17(zöld)
Leírás	GND	VDC	A (+)	B (-)

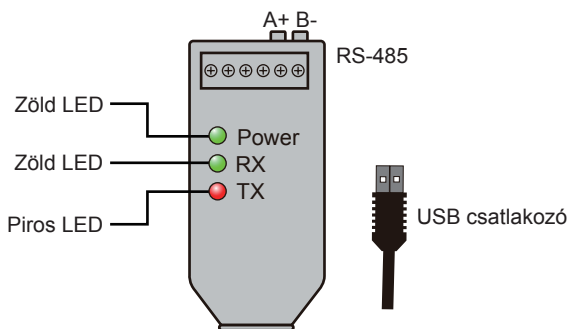
##### RS-232 DB-25 Aljzat oldal

Csatlakozóláb	2	3	4	5	6	7	20
PC	TX	RX	RTS	CTS	DSR	GND	DTR
Leírás	Adat Be	Adat Ki	Táp ellátás				Táp ellátás

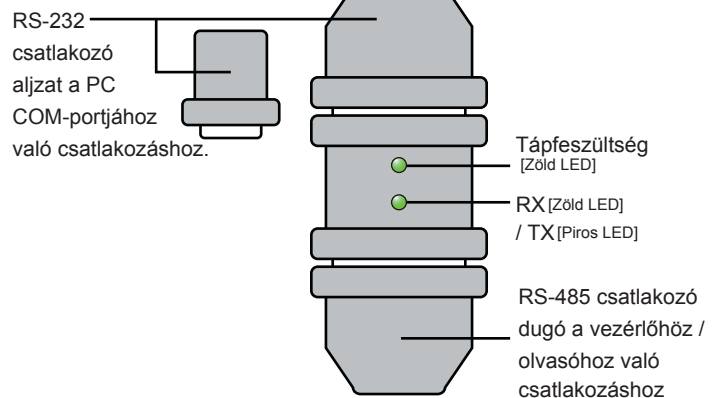
### Visszajelzések

#### AR-321CM

1. A power LED zölden világít, miután csatlakoztatta az USB portba.
2. RX villog, miközben adatot fogad az USB az RS-485-től.
3. TX villog, miközben adatot küld az RS-485-nek az USB.

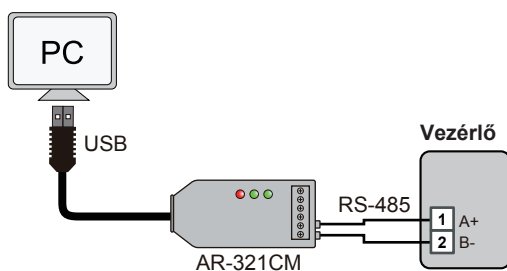


#### AR-701CM



### Telepítés

#### AR-321CM



#### AR-701CM

